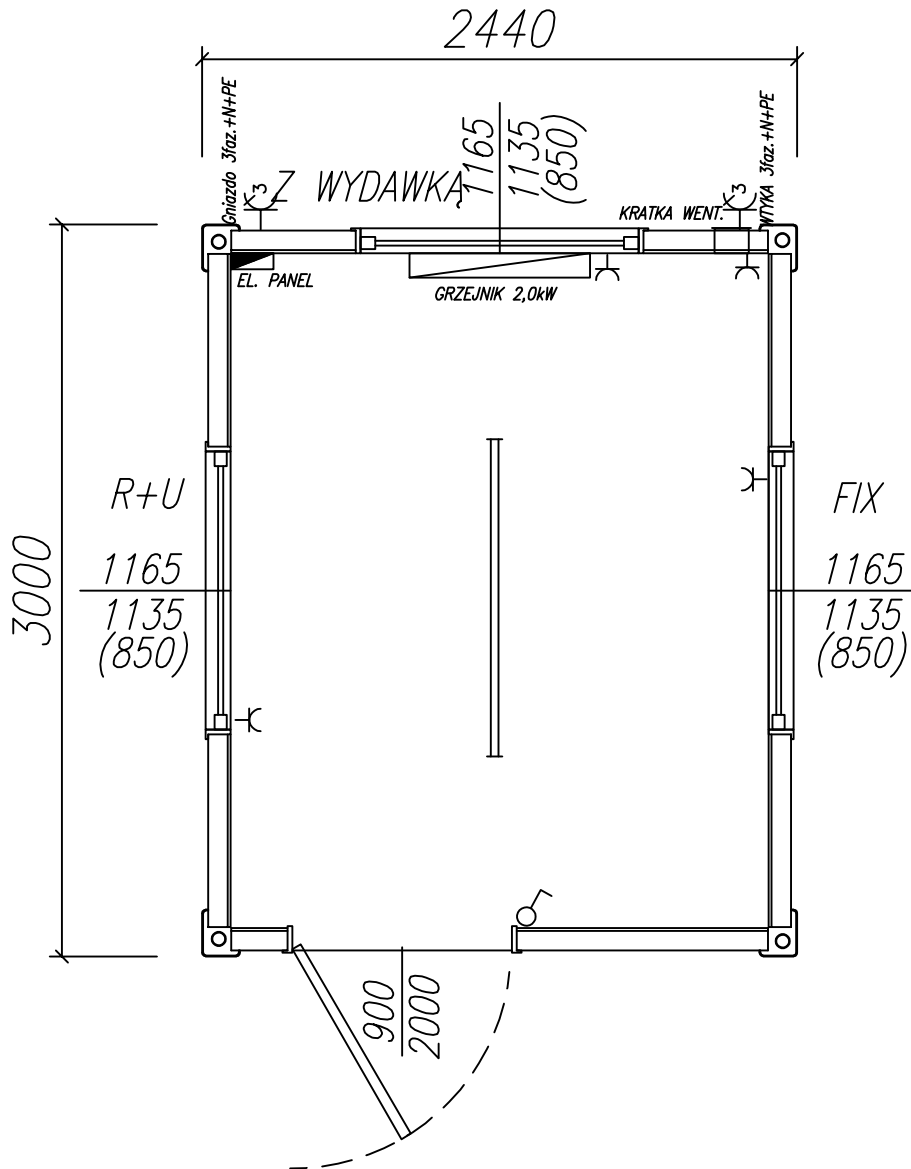




# E



## PORITERNIA (STRÓŻÓWKA)

PRAWA AUTORSKIE DOTYCZĄCE TEGO RYSUNKU SĄ WŁASNOŚCIĄ FIRMY KAN-BUD SP. Z O.O., KAKOLEWO, UL. GOSTYŃSKA 9, 64-113 OSIECZNA. NIEMOŻLIWY RYSUNEK NIE MOŻE BYĆ KOPIONY ANI UDOSTĘPNIANY BEZ UZGODNIENIA Z W/W FIRMĄ.

Copyright © KAN-BUD Sp. z o.o. POLAND

 KAKOLEWO, GOSTYŃSKA 9 STREET 64-113 OSIECZNA TEL. +48 (65)529-50-09 FAX. +48 (65)529-50-32 POLAND www.kan-bud.com	 12345-121 STREET (YELLOWHEAD TRAIL) EDMONTON, ALBERTA T5L 4T7 TEL. (780)448-9222 FAX. (780)454-7900 CANADA www.northgateindustries.com	Klient (Klient): <b>KAN-BUD</b>	Usługodawca (Projektował): L. ZBIORCZYK	Opracował (Opracował): L. ZBIORCZYK	Data (Data): 21.10.2016	Wzrost (Wzrost): 21.10.2016	Podpis (Podpis): <i>[Signature]</i>
		Projekt (Projekt): ZAPLECZE KONTENEROWE	Data (Data): 21.10.2016	Sprawdzony (Sprawdzony): J. STANISZEWSKI	Data (Data): 21.10.2016	Termin Wykonania (Termin Wykonania):	Podpis (Podpis): <i>[Signature]</i>
Projekt (Projekt): RZUT PRZYZIEMIĄ		Skala (Skala): N.T.S.	Order No (Nr Zamówienia):	Project Finish Date (Termin Wykonania):	Project Member (Numer Emery):	Project Member (Numer Emery):	Project Member (Numer Emery):
Opis (Opis):		Title No / Drawing (Nr Pliku/Rysunku):	Other No. (Numer Oferty):	Other No. (Numer Oferty):	Other No. (Numer Oferty):	Other No. (Numer Oferty):	Other No. (Numer Oferty):